

**RECIPIENTES A PRESIÓN.
CILINDROS PORTÁTILES PARA CONTENER GLP.
VÁLVULA DE ACOPLAMIENTO ROSCADO (TIPO POL).
ESPECIFICACIONES.**

Resolución No. 152-2005 (COMIECO-XXXIII), ANEXO 3,

Publicado en La Gaceta, Diario Oficial N°. 56 del 20 de Marzo de 2006

**ANEXO 3
Resolución No. 152-2005 (COMIECO-XXXIII)**

**REGLAMENTO
TÉCNICO
CENTROAMERICANO**

RTCA 23.01.27:05

**RECIPIENTES A PRESIÓN.
CILINDROS PORTÁTILES PARA CONTENER GLP.
VÁLVULA DE ACOPLAMIENTO ROSCADO (TIPO POL).
ESPECIFICACIONES.**

CORRESPONDENCIA: Este reglamento es una adaptación de las especificaciones que aparecen en las normas: NOM-016-SEDG-2003 y NTC 1091. 1997-10-22.

ICS 23.060.40

RTCA 23.01.27:05

Reglamento Técnico Centroamericano, editado por:

- Comisión Guatemalteca de Normas, COGUANOR
- Consejo Nacional de Ciencia y Tecnología, CONACYT · Ministerio de Fomento, Industria y Comercio, MIFIC
- Secretaría de Industria y Comercio, SIC
- Ministerio de Economía, Industria y Comercio, MEIC

INFORME

Los respectivos Comités Técnicos de Normalización a través de los Entes de Normalización de los Estados Parte del Protocolo al Tratado General de Integración Económica Centroamericana –Protocolo de Guatemala-, son los organismos encargados de realizar el estudio o la adopción de las Normas Técnicas o Reglamentos Técnicos. Están conformados por representantes de los sectores Académico, Consumidor, Empresa Privada y Gobierno.

Este documento fue aprobado como Reglamento Técnico Centroamericano, RTCA 23.01.27:05, **RECIPIENTES A PRESION. CILINDROS PORTÁTILES PARA CONTENER GLP. VÁLVULA DE ACOPLAMIENTO ROSCADO (TIPO POL). ESPECIFICACIONES**, por el Subgrupo de Medidas de Normalización de Centroamérica. La oficialización de este reglamento técnico, conlleva la aprobación por el Consejo de Ministros de Integración Económica (COMIECO).

Miembros participantes del Subgrupo 01

Por Guatemala COGUANOR
Por El Salvador CONACYT
Por Nicaragua MIFIC
Por Honduras SIC
Por Costa Rica MEIC

1.- Objeto

Establecer las especificaciones mínimas y métodos de prueba de las válvulas de acoplamiento roscado (tipo POL) utilizadas para carga y descarga de gas licuado de petróleo (GLP) en recipientes portátiles que circulen en los países Parte del Protocolo al Tratado General de Integración Económica Centroamericana –Protocolo de Guatemala-.

2. Campo de aplicación

Se aplica a las válvulas de acoplamiento roscado (tipo POL) para carga y descarga de gas licuado de petróleo (GLP) indicadas en el objeto.

3. Definiciones

3.1. Capacidad de desfogue o venteo:

Volumen de gas que puede ser evacuada en un determinado tiempo, por una válvula instalada en un recipiente sometido a presión por el contenido de GLP.

3.2. Cilindro o recipiente portátil: Recipiente metálico, con o sin cordones de soldadura, hermético, rellenable, utilizado para contener GLP, que por su masa y dimensiones puede manejarse manualmente, también conocido como tambo, envase, o chimbo y que cumplen con el Reglamento Técnico respectivo.

3.3. Conexión de entrada y/o salida: Es el punto de conexión del regulador en la válvula.

3.4. Corrosión galvánica: Efecto que se produce entre dos metales de distinto potencial de oxidación que están en contacto en un medio corrosivo.

3.5. Dispositivo de carga y/o descarga: Mecanismo de la válvula que permite la entrada o salida del GLP del cilindro.

3.6. Dispositivo de máximo llenado: Elemento de la válvula que sirve para indicar la altura del nivel prefijado del GLP en el interior del recipiente.

3.7. Dispositivo o válvula de seguridad: Elemento automático, utilizado para aliviar la presión excedente del GLP dentro de un recipiente, permitiendo el escape de vapor del GLP de acuerdo con la calibración y capacidad de desfogue establecidos.

3.8. Gas Licuado de Petróleo (GLP): Es la mezcla formada por hidrocarburos de tres (3) y cuatro (4) átomos de carbono, predominantemente propano o butano, o ambos, que siendo gaseosa a condiciones normales de presión y temperatura CNPT (101,3 kPa y 25°C) puede ser licuada (convertida en líquido) aplicando presión o enfriamiento, o ambos, para facilitar el almacenamiento, transporte y manejo.

3.9. NGT: Rosca nominal cónica utilizada para gases.

3.10. Presión máxima de desfogue o venteo: Es la presión a la cual el dispositivo de seguridad de la válvula se acciona automáticamente permitiendo su apertura y liberación de GLP gaseoso.

3.11. Roscado externo cónico: Es la rosca macho del tipo NGT, que permite la conexión de la válvula a la brida del cilindro.

3.12. Válvula de acoplamiento roscado (tipo POL): Válvula utilizada en recipientes portátiles para contener GLP, la cual se acopla indirectamente al regulador mediante una conexión roscada izquierda.

3.13. Válvula para recipientes portátiles para GLP: Dispositivo mecánico que controla y regula la entrada y salida de GLP del cilindro

3.14. Rosca desvanecida: Últimos hilos ubicados en la parte superior del roscado externo cónico de la válvula.

3.15. Vástago: Elemento integrado con el volante o maneral, cuya función conjunta es la apertura o cierre manual para el paso del GLP.

4. Símbolos y Abreviaturas

4.1. ASTM: “American Society for Testing and Materials” (Sociedad Americana para Pruebas y Materiales).

4.2. °C: Grados Celsius.

4.3. cm: centímetro(s).

4.4. CNPT: Condiciones Normales de Presión y Temperatura.

4.5. GLP: Gas Licuado de Petróleo. 4.6. Hz: Hertz.

4.7. int: interna(o). 4.8. izq: izquierda(o).

4.9. K: Grados Kelvin.

4.10. kg: kilogramo(s).

4.11. kgf: kilogramo fuerza.

4.12. kPa: kilopascales.

4.13. lb: libra(s) masa.

4.14. lbf/pulg²: libra(s) fuerza por pulgada cuadrada.

4.15. m: metro(s).

4.16. mm: milímetro(s).

4.17. m³ /min: metros cúbicos por minuto.

4.18. N·m: Newton-metro.

4.19. POL: “Prest-O-Lite” (Marca de la Compañía Prest-OLite).

4.20. pulg: pulgada(s).

4.21. s: segundo(s).

5. Ente Nacional Competente

En Guatemala: Dirección General de Hidrocarburos del Ministerio de Energía y Minas; en El Salvador: Dirección de Hidrocarburos y Minas del Ministerio de Economía; en Honduras: Unidad Técnica del Petróleo de la Secretaría de Recursos Naturales y Ambiente; en Nicaragua: Dirección General de Hidrocarburos del Instituto Nicaragüense de Energía; en Costa Rica: Ministerio de Ambiente y Energía (MINAE), dichas funciones podrán ser ejercidas por sus sucesores o por las entidades a quienes en el futuro, según la legislación

nacional se les asigne específicamente estas funciones.

6. Clasificación

Las válvulas contempladas en este reglamento para recipientes portátiles para GLP, se clasifican en dos tipos:

Tipo I: Válvula con rosca izquierda interna (tipo POL), para entrada y salida de GLP, con dispositivo de seguridad integrado que tenga capacidad de desfogue mínimo de 10 m³/min y con volante (maneral) para cierre manual, con o sin dispositivo de máximo llenado. Su uso es recomendable en recipientes de capacidad mayor a 18,14 kg (40 lb) pudiendo utilizarse también en cilindros de menor capacidad.

Tipo II: Válvula con rosca izquierda interna (tipo POL), para entrada y salida de GLP, con dispositivo de seguridad integrado que tenga capacidad de desfogue mínimo de 2 m³/min hasta menos de 10 m³/min. y con volante (maneral) para cierre manual, con o sin dispositivo de máximo llenado. Su uso es recomendable en recipientes de capacidad de hasta 18,14 kg (40 lb).

7. Especificaciones

7.1. Materiales

7.1.1 El cuerpo y las partes de la válvula que están o puedan estar en contacto con el GLP deben ser de material metálico a excepción de los empaques o sellos y el cuerpo del obturador de la válvula de seguridad.

7.1.2 El material del cuerpo y componentes metálicos que estén en contacto con el GLP, deben ser de latón, bronce u otro material que tenga un punto de fusión no menor a 1 089 K (816°C). Esto último debe comprobarse a través de un certificado de calidad de la composición química y propiedades físicas del material.

7.1.2.1 El material de la válvula debe ser resistente a la corrosión galvánica entre sus componentes, cilindro, el regulador y las conexiones (manguera flexible o tubería de cobre). Asimismo, sus partes en contacto normal con el GLP deben resistir a la acción de éste, considerando la posibilidad de que contenga ácido sulfhídrico o sosa cáustica. El material debe resistir también ambientes tropicales, ácidos, básicos y oxidantes.

7.1.2.2 Los empaques o sellos internos utilizados en las válvulas no deben estar sujetos a la restricción del punto de fusión indicada en 7.1.2, pero deben ser adecuados para estar en contacto con GLP.

7.1.2.3 El material del cuerpo del obturador de la válvula de seguridad puede tener un valor de temperatura de fusión menor al indicado en 7.1.2.

7.1.2.4 El material del maneral debe ser metálico no ferroso.

7.2 Características de los componentes

7.2.1 Cuerpo

Las dimensiones para el cuerpo de la válvula deben ser las que se establecen en la Tabla

1 (ver Figura No. 1).

Tabla No. 1
Dimensiones del cuerpo en milímetros

Sección	Tipo I		Tipo II	
	Mínimo	Máximo	Mínimo	Máximo
A	5,3	16,5	5,3	16,5
B				
C	17,0		17,0	
D	2,5		1,5	
E		130,0		100,0

7.2.1.1 Apoyo para la herramienta en el cuerpo

Para posicionar la herramienta de apriete el cuerpo de la válvula debe tener dos superficies paralelas y opuestas, con las siguientes dimensiones:

Para la válvula Tipo I: 12 mm x 25 mm y tener 2 mm de relieve como mínimo sobre el cuerpo o cualquier componente adicional de la válvula de seguridad.

Para la válvula Tipo II: 8 mm x 24 mm como mínimo y una distancia mínima de 28,5 mm entre las superficies.

7.2.1.2 Conexión de entrada

7.2.1.2.1 Roscado externo cónico

Debe ser el correspondiente al de tubería 19,05 mm (3/4 pulg - 14 hilos Tipo NGT) nominal, con las dimensiones que se establecen en la Tabla No. 2 (ver figura No. 2).

Tabla No. 2
Dimensiones del roscado externo cónico

Elemento del Roscado	Símbolo	En milímetros	En pulgadas
Paso de la rosca	P	1,81	0,07143
Conicidad de la rosca		0,625 por cm	1pulg en 16 pulg
Medida nominal del tubo		19,05	0,75
Diámetro exterior del tubo	D ₁	26,67	1,050
Hilos		5,51 por cm	14 por pulg.
Diámetro de paso final de la rosca externa	E ₁	25,12	0,988 87
Diámetro de paso al principio de la rosca externa	E ₀	24,58	0,967 68
Longitud efectiva de la rosca externa.	L ₂	13,86	0,5457
Longitud de ajuste a mano de la rosca externa.	L ₁	8,61	0,339
Rosca desvanecida	V	6,29	0,2478
Profundidad máxima de la rosca	H	1,45	0,057
Incremento del diámetro por vuelta		0,11	0,0043

Las tolerancias para esta rosca son las mismas que se especifican para la rosca destinada a la conexión de la válvula establecida en el reglamento técnico de fabricación de cilindros portátiles para GLP.

La rosca se debe verificar según lo contemplado en el numeral 9.1 Métodos de Prueba.

7.2.1.2.2 Momento de torsión para el roscado externo cónico

El roscado externo cónico debe resistir un momento de torsión de 113 Nm ± 1% sin que presente deformación, fisuras o roturas.

7.2.1.3 Conexión de salida

Las dimensiones de la conexión de salida, deben ser las que se establecen en la Tabla No. 3 (ver figura No. 3); éstas se determinan tomando como base el diámetro del círculo de contacto tangencial entre las superficies del asiento cónico y la boquilla de la conexión. Debe tener roscado izquierdo paralelo para ajuste del asiento cónico sin empaque.

Tabla No. 3
Dimensiones de la conexión de salida

CARACTERÍSTICAS DE LA CONEXIÓN DE SALIDA	DIMENSIONES EN MILÍMETROS
Tipo de rosca	22,5-14 NGT -izq-int
Diámetro de paso	21,30 – 21,39
A	34,93 máximo
B	11,10 máximo
C	17,45 ± 0,38
D	25,40 mínimo
E	60° ± 1°
F	31,75 máximo
G	14,27 mínimo
H	17,45 ± 0,38

7.2.1.3.1 La conexión de salida debe cumplir con lo especificado en la Tabla No. 3 (ver Figura No. 3). La rosca se debe verificar según lo contemplado en el numeral 9.1.

7.2.1.3.2 Momento de torsión para la conexión de salida

La conexión de salida debe resistir un momento de torsión de 29 N·m ± 1% sin que presente deformación, fisuras o roturas.

7.2.1.4 Fijación de mecanismo

Las válvulas deben tener un medio de fijación acoplado al cuerpo o formando parte del mismo en dicha válvula, de modo que impida el desprendimiento de sus partes internas cuando se opere el maneral normalmente.

7.2.1.5 Sello superior

Este sello debe ser hermético al someter la válvula totalmente abierta a una presión de 0 a 3 300 kPa (476 lbf/pulg²), durante sesenta (60) segundos.

7.2.1.6 Obturador de carga y descarga

Debe resistir los esfuerzos de presión establecidos en los numerales 7.2.3.7.1 y 7.2.3.7.2, sin presentar deformaciones, roturas o escamas y ser resistente a la acción del GLP. Verificándose de acuerdo con los numerales 9.4 y 9.13.

7.2.2 Volante o maneral

Este se debe colocar en la parte superior de la válvula. Entre la espiga de la válvula y el volante deben existir por lo menos dos caras de asiento. El volante debe ser metálico no ferroso; se debe abrir girando en sentido contrario al movimiento de las manecillas del reloj.

El volante debe estar construido de tal manera que impida el movimiento conjunto del tapón superior y de la espiga, en el momento de abrir o cerrar.

7.2.2.1 El maneral debe verificarse de acuerdo con los numerales del 7.3.1 a 7.3.2.2.

7.2.2.2 El diámetro máximo exterior del maneral para ambos tipos de válvula, debe ser de 76 mm. El diámetro mínimo exterior del maneral será de 55 mm para el Tipo I y de 45 mm para el Tipo II.

7.2.2.3 El volante debe fijarse rígidamente al vástago de manera tal que la unión de ambas partes impida desprender el volante sin destruirlo.

7.2.3 Dispositivo o válvula de seguridad

Toda válvula debe tener un mecanismo de seguridad el cual debe constar de obturador, resorte y tapón, y una vez instalada debe estar en contacto permanente con la fase de vapor.

7.2.3.1 El obturador y el resorte deben estar constituidos de modo que en su posición y movimiento dentro del cuerpo de la válvula no se adhieran a las partes en contacto (asiento, guía y otros), para evitar interferencias.

7.2.3.2 El material utilizado en el asiento del obturador del mecanismo de seguridad debe ser resistente a la acción de los gases licuados del petróleo y a las condiciones que exija el medio ambiente en donde va a operarse.

7.2.3.3 Resorte

Debe ser fabricado en acero inoxidable especial para resortes. Las espiras extremas del resorte deben ser planas, paralelas entre sí y perpendiculares al eje de éste.

7.2.3.4 El material utilizado para la fabricación del resorte del dispositivo de seguridad debe cumplir con los requisitos de la Norma ASTM A-313.

7.2.3.5 Orificio de descarga del dispositivo de seguridad

Debe estar localizado en la parte central del asiento y debe tener, como mínimo, una sección de 0,34 mm² por cada litro de capacidad de agua del recipiente.

7.2.3.6 El tapón del dispositivo de seguridad debe asegurarse al cuerpo de tal manera que no permita la variación de su ajuste inicial y que identifique fácilmente cualquier alteración. No se permite para este efecto el uso de dispositivos químicos.

7.2.3.7 Operación de la válvula de seguridad

7.2.3.7.1 Presión de apertura

La presión de apertura de la válvula de seguridad debe estar comprendida entre 2 100 kPa (303 lbf/pulg²) y 3 300 kPa (476 lbf/pulg²). N·m

7.2.3.7.2 Cierre hermético

Luego de la apertura, el cierre hermético debe ocurrir a una presión no menor de 2 100 kPa (303 lbf/pulg²).

7.2.3.8 Capacidad de venteo o desfogue

7.2.3.8.1 Para válvula Tipo I

Debe tener una capacidad de desfogue mínima de 10 m³/min a una presión máxima de 3 300 kPa (476 lbf/pulg²).

7.2.3.8.2 Para válvula Tipo II

Debe tener una capacidad de desfogue mínima de 2 m³/min y no igual o mayor de 10 m³/min a una presión máxima de 3 300 kPa (476 lbf/pulg²).

7.2.3.9 Calibración

La calibración debe ser realizada por el fabricante y debe de contar con un medio de fijación que evite su modificación.

7.2.4 Dispositivo de máximo llenado

Las válvulas con este dispositivo, deben contar con un orificio restrictor y un tubo deflector que tenga un abocinado o deflector circular cuyo diámetro sea de 3,5 mm como mínimo, que garantice un máximo llenado de 85 % y ser de un material metálico resistente a la acción del GLP y tener un purgador accionable con una herramienta o a mano.

7.2.5 Hermeticidad

El cuerpo de la válvula de carga y descarga deber ser hermético al someterlo a una presión neumática de 3 300 kPa (476 lbf/pulg²), en posición cerrada o abierta, con la válvula de seguridad obturada.

7.3 Apertura de la válvula

Las válvulas con maneral abrirán cuando éste sea operado en sentido contrario al movimiento de las manecillas del reloj.

7.3.1 Momento de torsión para la apertura máxima

Apertura máxima a 9,8 N·m ± 1%, como máximo, sin que presente fisuras o roturas.

7.3.2 Momento de torsión para el cierre normal y cierre máximo

Las válvulas no deben presentar fugas ni deformaciones en sus partes al someterse a los momentos de torsión y presiones siguientes:

7.3.2.1 Cierre normal

Debe ser a 2,9 N·m ± 1% como máximo, comprobándose conforme al numeral 9.5.

7.3.2.2 Cierre máximo

Debe ser de 15,7 N·m ± 1% como máximo, comprobándose conforme al numeral 9.5.

7.3.3 Resistencia a los cambios de temperatura

Las válvulas deben abrir, cerrar y no presentar fugas ni deformaciones después de exponerlas a cambio de temperatura de 258 K a 343 K ± 2 K (-15 °C a 70 °C ± 2 °C).

7.3.4 Vibración

Las válvulas deben ser herméticas sin presentar deformaciones o desajustes al someterlas a vibraciones con una amplitud de ± 0,3 mm y a una frecuencia de 60 Hz, comprobándose conforme al numeral 9.14.

7.3.5 Ciclos de Apertura y Cierre

Las válvulas deben conservar sus características de funcionamiento y hermeticidad al someterlas a los ciclos de apertura y cierre, comprobándose conforme al numeral 9.15.

8. Muestreo

8.1 Tamaño de la muestra

Al lote de válvulas a inspeccionar se le aplica la Tabla No. I de la norma internacional IEC 410 o la norma internacional ISO 2859-1 con el Nivel de Inspección Especial S-3, por medio de la cual se obtiene el tamaño de la muestra y a esta se le aplican las pruebas indicadas en el numeral 9.

8.2 Criterios de Aceptación y Rechazo

Con la Tabla No. II-A de la norma internacional IEC 410 o de la norma internacional ISO 2859-1, para la muestra se debe utilizar un AQL = 10.

9. Métodos de prueba

Todo lote de válvulas que se fabrique localmente o se importe debe contar con el respectivo certificado de calidad emitido por un laboratorio certificado, reconocido por el Ente Nacional Competente, en el cual se indiquen, como mínimo, los resultados de las pruebas siguientes:

9.1 Dimensiones de roscado de entrada y salida

9.1.1 Instrumentos

- Anillo verificador de rosca externa de 19,05 mm (3/4 pulg) 14 NGT L1, siendo L1 la distancia donde el apriete de la rosca es manual.
- Verificador Macho “Pasa - No Pasa” para la rosca interna (22,5–14 NGT– izq-int).

9.1.2 Procedimiento

Con el anillo verificador hasta su tope se verifican las dimensiones de la Tabla No. 2.

Se introduce el verificador macho “Pasa - No Pasa” por ambos extremos dentro de la conexión de salida.

9.1.3 Resultado

La rosca externa cumple con lo especificado si queda dentro de la tolerancia permitida de ± 1 vuelta respecto al ras del anillo verificador.

La rosca interna cumple con lo especificado si el verificador macho “Pasa” entra hasta el final de la rosca y el “No Pasa” se permite que entre como máximo 2 hilos.

9.2 Prueba de torsión para la conexión de salida

9.2.1 Aparatos e instrumentos

- Elemento de sujeción.
- Torquímetro con escala de 0,0 a 200 N·m con resolución de 0,1 N·m.

9.2.2 Procedimiento

Se sujeta la válvula y con el Torquímetro se aplica una torsión de 29 N·m a la conexión de salida.

9.2.3 Resultado

La conexión de salida cumple lo especificado si no presenta deformaciones, fisuras o roturas.

9.3 Prueba de torsión para la conexión del roscado externo cónico

9.3.1 Aparatos e instrumentos

- Elemento de sujeción.
- Torquímetro con escala de 0,0 a 200 N·m con resolución de 0,1 N·m.

9.3.2 Procedimiento

Se sujeta la válvula y con el torquímetro se aplica una torsión a la conexión del roscado cónico de 113 N·m \pm 1% para 19,05 mm (3/4 pulg)- 14 NGT.

9.3.3 Resultado

La conexión del roscado externo cónico cumple lo especificado si no presenta deformaciones, fisuras o roturas.

9.4 Prueba de hermeticidad de la válvula

9.4.1 Aparatos e instrumentos

- Sistema neumático con capacidad para efectuar la prueba.
- Conexiones necesarias.
- Manómetro con resolución mínima de 100 kPa
- Recipientes con agua.
- Cronometro o reloj con resolución de 0,01s

9.4.2 Procedimiento

Se instala la válvula en el banco de prueba en posición cerrada y con la válvula de seguridad obturada, se introduce en el recipiente con agua y se le aplica una presión interna de 3 300 kPa (476 lbf/pulg²) durante 60 s para verificar que no existan fugas. Se libera la presión del sistema, se abre la válvula y con un tapón roscado con asiento cónico sin empaque se obtura la conexión de salida de la válvula, se introduce en el recipiente con agua y se le aplica una presión interna de 3 300 kPa (476 lbf/pulg²) durante 60 s para verificar que no existen fugas.

9.4.3 Resultado

La válvula se considera hermética si estando abierta o cerrada no presenta fugas (burbujas).

9.5 Prueba de hermeticidad al momento de torsión para cierre normal y cierre máximo.

9.5.1 Aparatos e instrumentos

- Elementos de sujeción.
- Conexiones necesarias.
- Recipiente con agua.
- Cronómetro o reloj con resolución de 0,01 s.
- Manómetro con resolución mínima de 100 kPa.
- Torquímetro con escala de 0,0 a 200 N·m
- Sistema neumático con capacidad para efectuar la prueba.

9.5.2 Procedimiento

Se sujeta la válvula y con el torquímetro se aplica un par torsional al volante, cerrando la válvula hasta que indique $2,9 \text{ N}\cdot\text{m} \pm 1\%$; en este momento se instala en el sistema neumático, se sumerge en el recipiente con agua y se le aplica una presión interna de 2 100 kPa (303 lbf/pulg^2) durante 60 s

Después de este tiempo, se retira la válvula del sistema neumático y se sujeta nuevamente. Con el medidor de par torsional, se aplica un par al volante cerrando la válvula hasta que indique $15,7 \text{ N}\cdot\text{m} \pm 1\%$, se instala en el sistema neumático, se sumerge en el recipiente con agua y se le aplica una presión interna de 2 100 kPa (303 lbf/pulg^2) durante 60 s.

Para probar la hermeticidad del sello superior se obtura la conexión de salida de la válvula con un tapón roscado con asiento cónico sin empaque, se abre la válvula, se instala en el sistema neumático, se sumerge en el recipiente con agua y se le aplica una presión interna de 2 100 kPa (303 lbf/pulg^2) durante 60 s, posteriormente se baja lentamente la presión hasta llegar a 0 kPa .

9.5.3 Resultados

La válvula se considera hermética si después de la aplicación de los momentos de torsión no presenta fugas ni deformaciones en sus partes.

9.6 Prueba de resistencia al momento de torsión para apertura máxima

Esta prueba no aplica cuando se libere el mecanismo que origina la resistencia a la apertura máxima.

9.6.1 Aparatos e instrumentos

- Elemento de sujeción.
- Torquímetro con escala de $0,0$ a $200 \text{ N}\cdot\text{m}$ con resolución de $0,1 \text{ N}\cdot\text{m}$.

9.6.2 Procedimiento

Se sujeta la válvula firmemente de la superficie de apoyo para la herramienta de apriete y se aplica al volante en sentido de apertura un torque de $9,8 \text{ N}\cdot\text{m} \pm 1\%$, conservando la posición original de la válvula.

9.6.3 Resultados

Se considera que la válvula es resistente al momento de torsión en la posición de apertura máxima si no presenta deformaciones ni fisuras, conservando sus características de funcionamiento normal (apertura y cierre).

9.7 Prueba de resistencia a los cambios de temperatura

9.7.1 Material e instrumentos

- Mezcla frigorífica en fase líquida.
- Un recipiente adecuado para efectuar la prueba.
- Termómetro de con resolución de 1°C
- Cronómetro o reloj con resolución de $0,01 \text{ s}$.

9.7.2 Procedimiento

Se introduce la válvula en una mezcla frigorífica en fase líquida a una temperatura de $258 \text{ K} \pm 2$ ($-15^\circ\text{C} \pm 2^\circ\text{C}$) durante una hora; al término de este tiempo la válvula se pasa a un

recipiente con agua a una temperatura de $343\text{ K} \pm 2\text{ K}$ ($70\text{ °C} \pm 2\text{ °C}$) durante 30 min. Después, se le efectúan las pruebas establecidas en los numerales 9.9 y 9.15

9.7.3 Resultado

Se considera que la válvula es resistente a los cambios de temperatura si conserva su hermeticidad, no presentando fugas, fisuras ni deformaciones en sus partes.

9.8 Método de prueba para la fijación del volante en el vástago

9.8.1 Aparatos y equipo

- Elemento de sujeción.
- Dispositivo para aplicar una fuerza de tensión tal que permita llevar a cabo la prueba.

9.8.2 Procedimiento

Se coloca la válvula en el equipo de prueba sujetándola firmemente por el lado de la rosca cónica (entrada de gas) y se aplica al volante una fuerza de tensión en el eje vertical hasta alcanzar la separación o desprendimiento entre el volante y el vástago de la válvula.

9.8.3 Resultados

El volante debe quedar destruido ya sea parcial o totalmente, de preferencia en la zona de unión entre éste y el vástago, de modo que no pueda ser utilizado nuevamente. En cuanto al componente de sujeción al vástago, este puede quedar deformado, fragmentado o completo, pero en cualquier caso debe impedir la colocación de otro volante.

9.9 Prueba de apertura de la válvula de seguridad

9.9.1 Aparatos e instrumentos

- Sistema neumático con capacidad para efectuar la prueba;
- Conexiones necesarias.
- Manómetro con resolución mínima de 100 kPa
- Recipiente con agua.

9.9.2 Procedimiento

Se instala la válvula en el banco de prueba, y por medio de un tapo roscado con asiento cónico sin empaque se obstruye la conexión de salida, se cierra la válvula, se sumerge en el recipiente con agua y de inmediato se le aplica una presión neumática de 1 370 kPa (198 lbf/pulg²). Posteriormente se aumenta de manera gradual la presión hasta observar la salida de aire por la válvula de seguridad, lo que corresponde a la presión de apertura.

9.9.3 Resultado

Se considera que la válvula cumple con lo especificado si la presión de apertura se presenta en el intervalo de 2 100 kPa (303 lbf/pulg²) a 3 300 kPa (476 lbf/pulg²).

9.10 Prueba de presión de cierre de la válvula de seguridad

9.10.1 Aparato

- Sistema neumático con capacidad para efectuar la prueba;
- Conexiones necesarias.
- Manómetro con resolución mínima de 100 kPa

- Recipiente con agua.

9.10.2 Procedimiento

Después de efectuar la prueba indicada en el numeral 9.9, se permite que la válvula de seguridad abra en su totalidad y se disminuye la presión de manera gradual hasta que desaparezca por completo la salida de aire.

9.10.3 Resultado

Se considera que la válvula cumple con lo especificado si la presión de cierre se presenta a 2 100 kPa (303 lbf/pulg²) o más.

9.11 Prueba de capacidad de descarga de la válvula de seguridad

9.11.1 Aparato y equipo

- Sistema neumático con capacidad para efectuar la prueba.
- Medidor de flujo con resolución mínima de 1 m³ / min

9.11.2 Procedimiento

Se instala la válvula en el sistema neumático y se conecta al medidor de flujo, se aplica una presión de 3 300 kPa (476 lbf/pulg²) o hasta que abra la válvula de seguridad y se mide el caudal de la descarga de dicha válvula.

9.11.3 Resultado

Para el tipo I la capacidad de descarga debe ser igual o mayor a 10 m³/ min y para el tipo II igual o mayor a 2 m³/min y menor a 10 m³/min.

9.12 Prueba de resistencia a la acción del GLP

9.12.1 Material y equipo

- Gas licuado de petróleo (GLP).
- Recipiente portátil para contener GLP.

9.12.2 Procedimiento

Se instala la válvula en el recipiente portátil, se carga GLP al recipiente, se obtura la conexión de salida de la válvula con un tapón roscado con asiento cónico sin empaque y se abre la válvula. Se coloca el recipiente en posición invertida durante 72 horas, después se coloca el recipiente en su posición original y se somete la válvula a las pruebas establecidas en los numerales 9.5, 9.9 y 9.10.

9.12.3 Resultados

Se considera que la válvula cumple con lo especificado si satisface las pruebas de los numerales 9.5, 9.9 y 9.10.

9.13 Prueba de resistencia a la corrosión

9.13.1 Aparato y equipo

- Cámara de niebla salina con solución al 5% de cloruro de sodio;
- Termómetro con resolución de 1 °C.

9.13.2 Procedimiento

Se coloca la válvula en la cámara de niebla salina durante 72 horas, a una temperatura de

308 K \pm 2 K(35 °C \pm 2 °C) y una concentración en la solución de cloruro de sodio de 5% y posteriormente se efectúan las pruebas de los numerales 9.9 y 9.10

9.13.3 Resultados

Se considera que la válvula cumple con lo especificado si la presión de apertura se presenta en el intervalo de 2100 kPa (303 lbf/pulg²) a 3 300 kPa (476 lbf/pulg²) y si la presión de cierre se presenta a 2100 kPa (303 lbf/pulg²) o más. Además, ninguna de las partes de la válvula deben presentar oxidación.

9.14 Prueba de Resistencia a vibraciones

9.14.1 Aparato y equipo

- Vibrador de 60 Hz con una amplitud de 0,3 mm.
- Conexiones necesarias.
- Sistema neumático con capacidad para efectuar la prueba.
- Medidor de par torsional con alcance máximo de 10 N·m con resolución de 0,01 N·m.
- Manómetro con resolución mínima de 100 kPa (lbf/pulg²).
- Recipiente con agua.

9.14.2 Procedimiento

Se instala la válvula en el vibrador y se conecta al sistema neumático se cierra la válvula aplicando un par torsional de 2,9 N·m y se eleva la presión a 2 100 kPa (303 lbf/pulg²). En estas condiciones, se somete a vibraciones con una amplitud de \pm 0,3 mm y a una frecuencia de 60 Hz durante una hora. Al término de este tiempo, se introduce la válvula en el recipiente con agua o se le aplica una solución de agua sin liberar la presión, observando la presencia de fugas.

9.14.3 Resultados

Se considera que las válvulas cumplen con lo requerido si permanecen herméticas y no presentan desajuste o desprendimiento de sus componentes.

9.15 Ciclos de apertura y cierre

9.15.1 Aparatos y equipos

- Sistema neumático con capacidad para efectuar la prueba.
- Mecanismo apropiado para efectuar 6 000 ciclos de cierre y apertura, con una frecuencia de 10 ciclo/min \pm 1 ciclo/min.
- Contador de ciclos -Conexiones necesaria
- Recipiente con agua
- Manómetro con resolución mínima de 100 kPa (lbf/pulg²)
- Medidor de par torsional con alcance máximo de 10 N·m y resolución de 0,01 N·m.

9.15.2 Procedimiento

Se instala la válvula en el sistema neumático, se somete a una presión interna de 2100 kPa (303 lbf/pulg²) y con el mecanismo de apertura y cierre, se somete a 6 000 ciclos con un momento de torsión de 3,9 N·m \pm 1% al cierre. Al termino de los ciclos antes mencionados se realiza la prueba establecida en el numeral 9.4

9.15.3 Resultados

Se considera que la válvula cumple con lo requerido si conserva sus características de funcionamiento (apertura y cierre) y de hermeticidad al terminar la prueba.

9.16 Dimensiones del cuerpo de la válvula.

9.16.1 Instrumentos

-Calibrador con resolución de 0,01 mm.

9.16.2 Procedimiento

Con el calibrador se verifican las dimensiones indicadas en la Tabla No. 1.

9.16.3 Resultado

La válvula cumple con lo especificado si todas las medidas quedan dentro de la tolerancia permitida de $\pm 1,00$ %.

9.17 Retención de registros de pruebas y muestras testigo

Para propósitos de comprobación del cumplimiento del presente reglamento los registros de los resultados de las pruebas indicadas en este numeral deben conservarse por tres años como mínimo. Las muestras testigo de estas pruebas realizadas deben conservarse por noventa (90) días calendario (naturales) como mínimo.

10. Marcado y embalaje

10.1 Marcado

Cada válvula debe llevar marcados en forma clara y permanente los siguientes datos, como mínimo:

10.1.1 En el cuerpo

- Marca o símbolo del fabricante.
- Presión de apertura nominal de la válvula de seguridad.
- Año de fabricación.
- Nombre del país de fabricación.

10.1.2 En el volante

Debe incluirse las palabras "abrir" y "cerrar" u "open" y "close" indicando con una flecha el sentido de la operación.

10.2 Embalaje Las válvulas deben embalsarse de tal forma que queden protegidas durante su transporte y almacenamiento, de cualquier acción externa mecánica o química que pueda ocasionar algún daño en ellas.

11. Protección al consumidor

Las empresas envasadoras son las responsables de que la válvula utilizada cumple con las características definidas en este reglamento y su correcta instalación.

12. Actualización y revisión del reglamento

Este Reglamento Técnico será revisado y actualizado al año contado a partir de su entrada en vigencia y posteriormente cada dos (2) años salvo que, a solicitud debidamente justificada de un (1) país, se requiera la revisión y actualización antes del periodo señalado.

13. Vigilancia y verificación

Corresponde la vigilancia y verificación de la aplicación y cumplimiento del presente Reglamento Técnico Centroamericano a la Dirección General de Hidrocarburos del

Ministerio de Energía y Minas de Guatemala; a la Dirección de Hidrocarburos y Minas del Ministerio de Economía de El Salvador; a la Unidad Técnica del Petróleo de la Secretaría de Recursos Naturales de Honduras, a la Dirección General de Hidrocarburos del Instituto Nicaragüense de Energía de Nicaragua y, a la Dirección General de Transporte y Comercialización de Combustibles del MINAE de Costa Rica o sus sucesores o entidades que en el futuro se les asigne específicamente estas funciones.

Dichas funciones podrán ser ejercidas por sus sucesores o por las entidades a quienes en el futuro, según la legislación nacional se les asigne específicamente estas funciones.

14. Normas que deben consultarse

Para la elaboración de este reglamento se consultaron las siguientes normas:

NOM-016-SEDG-2003, Válvula utilizada en recipientes portátiles para contener gas licuado de petróleo.- Especificaciones y métodos de prueba.

NTC 1091.1997-10-22. Válvulas para Recipientes Portátiles para Gases Licuados del Petróleo hasta 109 Litros de Capacidad de Agua.

ASTM A-313: "Standard Specifications for Stainless Steel Spring Wire". Especificaciones Estándar para Espiral de Alambre de Acero Inoxidable.

IEC 410-1973: "Sampling Plans and Procedures for Inspection by Attributes". Planes de Muestreo y Procedimientos para Inspección por Atributos.

ISO 2859-0-1995: "Sampling Procedures for Inspection by Attributes - Part 0: Introduction to the

ISO 2859 Attribute Sampling System". Procedimientos de Muestreo para Inspección por Atributos- Parte 0: Introducción al Sistema de Muestreo por Atributos de la ISO 2859

ISO 2859-1-1989: "Sampling Procedures for Inspection by Attributes - Part 1: Sampling Plan Indexed by Acceptable Quality Level (AQL) for Lot-by-Lot Inspection". Procedimientos de Muestreo para Inspección por Atributos- Parte 1: Planes de Muestreo Clasificados por Nivel de Calidad de Aceptación (AQL) para Inspección Lote por Lote.

Anexo

Figura No. 1.-Dimensiones de la válvula para recipientes portátiles Tipos I y II

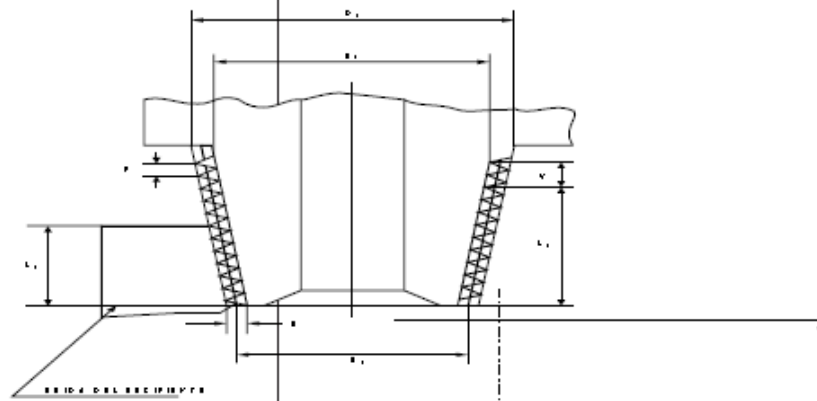


Figura No. 2. Dimensiones de rosca externa sónica de la válvula

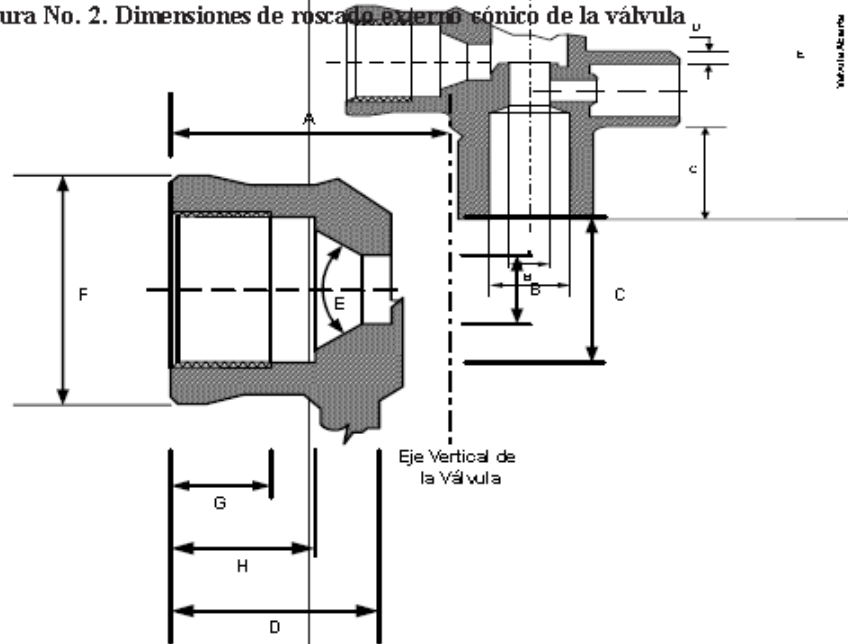


Figura No. 3.- Dimensiones de la conexión de salida

- Fin del Reglamento -